

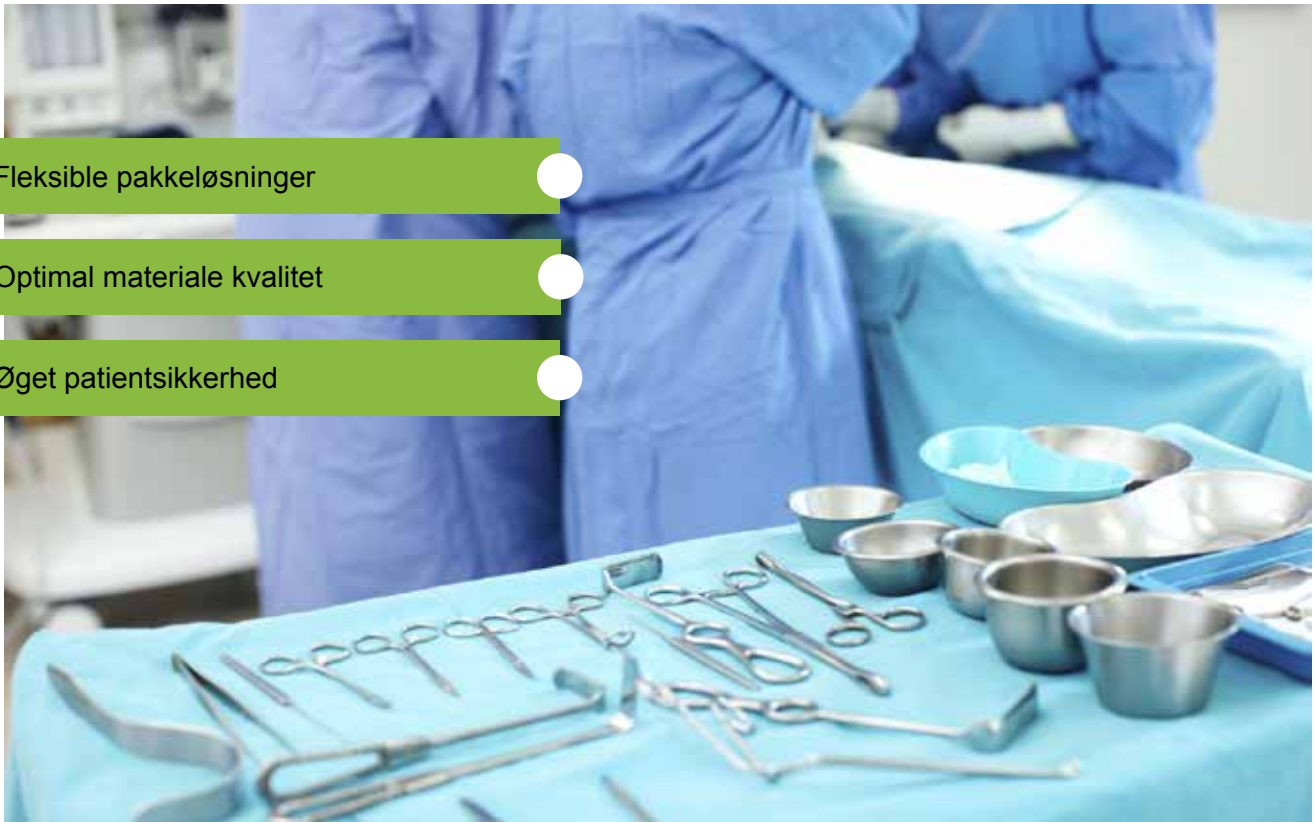
## Udstyr

### Pakkeløsninger til vask og desinfektion af medicinsk udstyr i en KEN IWD 2311 / 2314

Fleksible pakkeløsninger

Optimal materiale kvalitet

Øget patientsikkerhed



Mere information på: [www.ken.dk](http://www.ken.dk)

### Kombinerede udstyrspakker giver øget effektivitet



Sammen med vores kunder har KEN A/S sammensat et bredt udvalg af udstyrspakker til KEN IWD 2311 og KEN IWD 2314. Udstyrspakkerne er valgt med omhu for at sikre et højt hygiejne niveau og reducere risikoen for krydsinfektioner.

Maskinerne er det oplagte valg til vask og desinfektion på bl.a. intensive afdelinger, anæstesi, kirurgiske afdelinger, sengeafdelinger, private klinikker og dagkirurgiske afsnit. Find relevante udstyrspakker til KEN

IWD 2311 og KEN IWD 2314 i dette katalog. Kombiner de forskellige udstyrspakker således de dækker afdelingens behov.

Kombinationen af forskellige udstyrspakker gør det muligt at vaske og desinficere instrumenter og utensilier.

For yderligere information om kundetilpassede specialløsninger kontakt venligst KEN. KEN hjælper med at finde den rigtige løsning.



**KEN**<sup>®</sup>  
*Hygiene Systems*

TILPAS TIL ENHVER SITUATION - MAKSIMAL EFFEKTIVITET

KEN A/S • Bøgebjergvej 60 • DK-5672 Broby • Tlf. +45 62 63 10 91 • Fax +45 62 63 16 07 • [www.ken.dk](http://www.ken.dk)

## Kirurgisk Afdeling

### 8300395 - Vogn komplet for hule instrumenter



#### Karakteristika

- Vask i 3 niveauer
- Højt antal hule instrumenter pr. last
- Velegnet til stive skoper

#### Egnet til KEN IWD 2311

#### Findes også til KEN IWD 2314 (8300601)

Komplet vogn til vask og desinfektion af MIC instrumenter

#### Specifikationer

- 8300153: 1 styk, grundvogn
- 8300169: 1 styk, enkelt fordelerrør for 10stk spyd eller dyser
- 2150274: 5 styk, studs for pipette
- 2150392: 4 styk, skopstuds (Ø 6mm)
- 8300053: 13 styk, studs for sugeslange, DS/ISO
- 8300224: 1 styk, skopstuds med lang spids
- 8300263: 6 styk, konus for indsats til stive skoper
- 8300318: 14 styk, universalstuds til hule instrumenter
- 8300412: 1 styk, holder/indsats for MIC instrumenter

Kontakt din lokale KEN-specialist for yderligere information.

### 8300390 - Indsats komplet for MIC instrumenter, nr. 2



#### Karakteristika

- Vask i 2 niveauer
- Velegnet til hule instrumenter.

#### Egnet til KEN IWD 2311

#### Findes også til KEN IWD 2314 (8300600)

Indsats til effektiv vask og desinfektion af MIC instrumenter.

#### Specifikationer

- 8300282: 1 styk, vaskeniveau beregnet for vask af rørformede hulheder.
- 8300284: 1 styk, indsats for vask af rørformede hulheder, type klemme model.
- 8300286: 1 styk, indsats for vask af rørformede hulheder, type fjeder model.
- 9200091: 2 styk, DIN instrumentkurv med faldgreb (480 x 250 x 50mm).

Kontakt din lokale KEN-specialist for yderligere information.

## Kirurgisk Afdeling

### 8300283 - Indsats til rørformede hulheder, type skrå model



#### Karakteristika

- Kombineres med 8300282 - Vaskeniveau beregnet for vask af rørformede hulheder.
- 5 tilslutninger med silikone-gummislange.

### 8300285 - Indsats til rørformede hulheder, type vippe model



#### Karakteristika

- Kombineres med 8300282 - Vaskeniveau beregnet for vask af rørformede hulheder.
- 5 tilslutninger med silikone-gummislange.

### PS-10078 - Indsats til øjeninstrumenter



#### Karakteristika

- Indsats med finfilter til 10 øjeninstrumenter.
- Kombineres til 8300153 - grundvogn.

### 8300387 - Indsats for vask af 22 OP sko



#### Specifikationer

- 2191854: 1 styk, kurv for vask af 22 OP sko.
- 7300408: glideskinne (5x8mm).

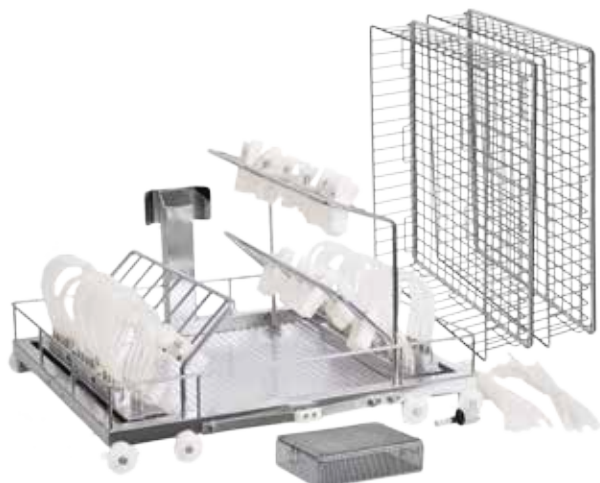
#### Karakteristika

- Rustfri stål.
- For vask af 22 OP sko.

*- Hygiene sikkerhed er vores mærkesag*

## Kirurgisk Afdeling

### 8300394 - Vogn komplet for hule instrumenter inkl. 3 kurve



#### Karakteristika

- Inkl. universalindsats til stive skoper, laparoskopier m.m.
- For indvending og udvending vask og desinfektion af op til 7 endoskoper pr. last.
- Inkl. bøjle med 7 fleksible klemmer, som i høj grad beskytter skoper og resulterer i en længere levetid for stive skoper, laparoskopier m.m.

#### Egnet til KEN IWD 2311

Indsats til effektiv vask og desinfektion af kirurgiske instrumenter.

#### Specifikationer

- 8300153: 1 styk, grundvogn.
- 8300161: 1 styk, trådkurv i rustfri stål uden inddeling.
- 8300415: 1 styk, kurv med låg for instrumenter og lette emner (220 x 140 x 50mm) .
- 8300221: 1 styk, indsats komplet for MIC instrumenter, nr. 3.
- 8300222: 1 styk, universalindsats for stive skoper, laparoskopier m.m.

Kontakt din lokale KEN-specialist for yderligere information.

### 8300397 - Vogn komplet for slanger og instrumenter inkl. 4 kurve



#### Karakteristika

- Rustfri stål.
- Inkl. 4 kurve i forskellige størrelser.

#### Egnet til KEN IWD 2311

#### Findes også til KEN IWD 2314 (8300603)

Komplet vogn for vask og desinfektion af slanger og instrumenter på kirurgiske afdelinger eller intensivafdelinger.

Den viste slange er ikke inkluderet i pakken.

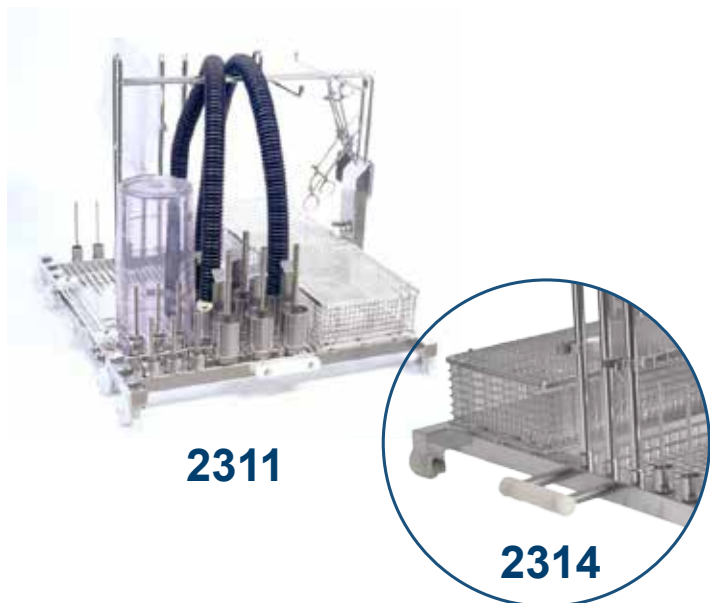
#### Specifikationer

- 8300153: 1 styk, grundvogn.
- 8300169: 1 styk, enkelt fordelerrør for 10 spyd eller dyser.
- 8300161: 2 styk, trådkurv i rustfri stål uden inddeling.
- 8300167: 5 styk, dobbeltrørsdyse inkl. holder for narkoseslanger (Ø10 x 40mm).
- 8300163: 3 styk, spyd for respiratorposer inkl. klips.
- 8300168: 1 styk, bøjle for slanger til grundvogn.
- 8300091: 2 styk, blændprop for fordelerrør.
- 8300415: 1 styk, kurv med låg for instrumenter og lette emner (220 x 140 x 50mm).
- 9200072: 1 styk, instrumentkurv, (250 x 170mm).
- 9200073: 1 styk, låg for instrumentkurv nr. 9200072

Kontakt din lokale KEN-specialist for yderligere information.

## Anæstesi

### 8300401 - Anæstesi vogn komplet



#### Karakteristika

- Forberedt til effektiv vask og desinfektion af 3 AN-sæt pr. last.

#### Egnet til KEN IWD 2311

#### Findes også til KEN IWD 2314 (8300402)

Komplet vogn til vask og desinfektion af anæstesi udstyr der letter opretholdelsen af et højt hygiejne niveau på enhver anæstesi afdeling.

De viste utensilier, slanger og kanden er ikke inkluderet i pakken.

#### Specifikationer

- 2191885: 1 styk, anæstesi vogn.
- 7300230: 2 styk, rustfri dyse; AN 2,5.
- 8300091: 6 styk, blændprop for fordelerrør.
- 8300163: 3 styk, spyd for respiratorposer inkl. klips.
- 8300164: 3 styk, dobbeltrørsdyse inkl. holder for narkoseslanger (Ø4 x 18mm).
- 8300165: 3 styk, dobbeltrørsdyse inkl. holder for narkoseslanger (Ø6 x 21mm).
- 8300166: 3 styk, dobbeltrørsdyse inkl. holder for narkoseslanger (Ø8 x 26mm).
- 8300167: 5 styk, dobbeltrørsdyse inkl. holder for narkoseslanger (Ø10 x 40mm).
- 9200072: 1 styk, instrumentkurv, (250 x 170mm).
- 9200073: 1 styk, låg for instrumentkurv nr. 9200072.

Kontakt din lokale KEN-specialist for yderligere information.



## Akutte afdelinger

### 8300389 - Vogn i 3 niveauer inkl. 6 DIN instrumentkurve



#### Karakteristika

- Vask i 3 niveauer.
- Rustfri stål.

#### Egnet til KEN IWD 2311

#### Findes også til KEN IWD 2314 (8300425)

Vogn til vask i 3 niveauer inkl. 6 DIN instrumentkurve.

#### Specifikationer

- 8300220: 1 styk, vogn i 3 niveauer til KEN IWD 2311, eller
- 8300242: 1 styk, vogn i 3 niveauer til KEN IWD 2314.
- 9200091: 6 styk, DIN instrumentkurv (480 x 250 x 50mm).

Kontakt din lokale KEN-specialist for yderligere information.

### 8300398 - Kurvesæt



#### Karakteristika

- Sæt med 8 kurve.
- 4 forskellige størrelser.

#### Egnet til KEN IWD 2311 og KEN IWD 2314

Fleksibel pakke til vask og desinfektion af de mest almindelige typer skåle, fade og andre cirkulære emner.

#### Specifikationer

- 8300155: 1 styk, kurv for 12 nyreskåle/ puskapsler.
- 8300161: 2 styk, trådkurv i rustfri stål uden inddeling.
- 8300178: 1 styk, rektangulær kurv til reagensglas med justerbart låg.
- 9200091: 4 styk, DIN instrumentkurv (480 x 250 x 50mm).

Kontakt din lokale KEN-specialist for yderligere information.

## Fødeafdelinger / barselsafdelinger

### 8300153 & 8300159 - Vogn med indsats til indvendig vask af sutteflasker og sutter



#### Egnet til KEN IWD 2311

Indsats til 35 sutteflasker og sutter i en grundvogn. Den ideelle løsning til effektiv indvendig og udvendig vask og desinfektion af sutteflasker og sutter på samme tid.

De viste sutteflasker er ikke inkluderet i pakken.

#### Specifikationer

- 8300153: 1 styk, grundvogn.
- 8300159: 1 styk, indsats til 35 sutteflasker og sutter.

Kontakt din lokale KEN-specialist for yderligere information.

#### Karakteristika

- Sikrer et ensartet vaskeresultat af høj kvalitet.
- Unikt design der optimerer vask og desinfektion af op til 35 sutteflasker og sutter pr. last.
- For et højt hygiene niveau og øget patient sikkerhed.

### 2191853 - Vogn i 2 niveauer til 77 sutteflasker og sutter



#### Egnet til KEN IWD 2311

Vogn til hurtig og effektiv vask og desinfektion af sutteflasker og sutter.

De viste sutteflasker og sutter er ikke inkluderet i pakken.

#### Specifikationer

- 2191853: 1 styk, vogn i 2 niveauer til 77 sutteflasker og sutter.

Kontakt din lokale KEN-specialist for yderligere information.

#### Karakteristika

- Vask i 2 niveauer.
- Op til 77 sutteflasker og sutter pr. last.
- Indvendig og udvendig vask og desinfektion.
- Unikt design der sikrer et højt hygiene niveau og øget patient sikkerhed.



## Sengeafdelinger

### 8300391 - Indsats til utensilier



#### Karakteristika

- Materialer af høj kvalitet.
- Sæt med 2 store kurve og 1 kurv med låg til små og lette emner.

#### Egnet til KEN IWD 2311 og KEN IWD 2314

Fleksibel pakke til vask og desinfektion af de mest almindelige typer skåle, fade og cirkulære emner.

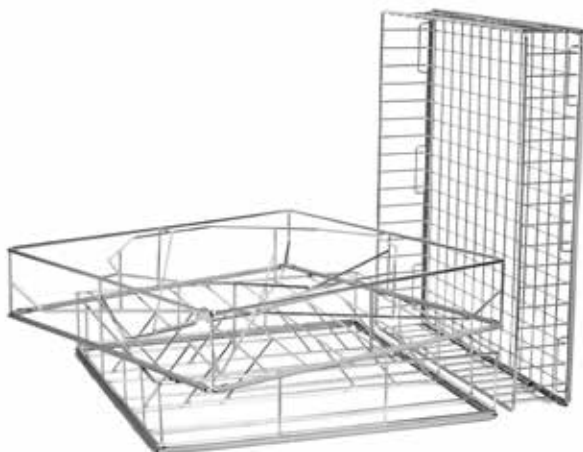
De viste utensilier er ikke inkluderet i pakken.

#### Specifikationer

- 8300154: 1 styk, grundvogn.
- 8300159: 1 styk, indsats til 35 sutteflasker og sutter.

Kontakt din lokale KEN-specialist for yderligere information.

### 8300392 - Indsats til utensilier inkl. 3 kurve



#### Karakteristika

- Rustfri stål.
- Sæt med 3 kurve.

#### Egnet til KEN IWD 2311 og KEN IWD 2314

Udstyrspakke til vask og desinfektion af utensilier.

#### Specifikationer

- 8300154: 1 styk, grundvogn.
- 8300155: 1 styk, kurv for 12 nyreskåle/ puskapsler.
- 8300161: 1 styk, trådkurv i rustfri stål uden inddeling.

Kontakt din lokale KEN-specialist for yderligere information.

## Basis udstyr

### 8300388 - Kurvepakke



#### Karakteristika

- Sæt med 5 kurve.
- 4 DIN kurve og 1 kurv med låg til små og lette emner.

#### Egnet til KEN IWD 2311 og KEN IWD 2314

Standard kurvepakke med 4 DIN instrument kurve og 1 kurv med låg.

Kan anvendes i vogne designet til KEN IWD 2311 og KEN IWD 2314.

#### Specifikationer

- 9200091: 4 styk, instrumentkurv (480 x 250 x 50mm).
- 8300415: 1 styk, instrumentkurv med låg (220 x 140 x 50mm).

Kontakt din lokale KEN-specialist for yderligere information.

### 8300220 - Kurvepakke



#### Karakteristika

- Vask i 3 niveauer.
- Op til 6 DIN instrumentkurve pr. last.

#### Egnet til KEN IWD 2311 Findes også til KEN IWD 2314 (8300242)

Vogn i 3 niveauer med integrerede vaskearme.

Kan anvendes i vogne designet til KEN IWD 2311 og KEN IWD 2314.

#### Specifikationer

- 2151815: 1 styk, vogn i 3 niveauer med 2 vaskearme til KEN IWD 2311, eller
- 2194493: 1 styk, vogn i 3 niveauer med 2 vaskearme til KEN IWD 2314.

Kontakt din lokale KEN-specialist for yderligere information.

## Basic Equipment

### 2150934 - Fleksibel vogn i 4 niveauer uden kurve



#### Karakteristika

- Vask i 4 niveauer.
- Op til 8 DIN instrumentkurve pr. last.
- Kan tilpasses til vask og desinfektion af hule instrumenter.

#### Egnet til KEN IWD 2311 og Findes også til KEN IWD 2314 (2150935)

Fleksibel vogn i 4 niveauer med 2 aftagelige vaskearme.

#### Specifikationer

- 2190934: 1 styk, fleksibel vogn i 4 niveauer med 2 vaskearme til KEN IWD 2311, eller
- 2190935: 1 styk, fleksibel vogn i 4 niveauer med 2 vaskearme til KEN IWD 2314.

Kontakt din lokale KEN-specialist for yderligere information.

### 2150947 - Fleksibel vogn i 4 niveauer inkl. 8 DIN instrumentkurve



#### Karakteristika

- Vask i flere niveauer; fra 1 til 4 niveauer.
- For effektiv vask og desinfektion af instrumentkurve.
- Op til 8 DIN instrumentkurve pr. last.
- Vaskearmene kan afmonteres eller monteres let, hvilket optimerer anvendelsen af vognen.
- Kan tilpasses til vask og desinfektion af hule instrumenter.

#### Egnet til KEN IWD 2311 og Findes også til KEN IWD 2314 (2150948)

Fleksibel vogn i 4 niveauer med 2 aftagelige vaskearme. Inkl. 8 DIN instrumentkurve.

#### Specifikationer

- 2190934: 1 styk, fleksibel vogn i 4 niveauer med 2 vaskearme til KEN IWD 2311, eller
- 2190935: 1 styk, fleksibel vogn i 4 niveauer med 2 vaskearme til KEN IWD 2314.
- 9200091: 8 styk, DIN instrumentkurve (480 x 250 x 50mm).

Kontakt din lokale KEN-specialist for yderligere information.

## Basis Udstyr

### 9400007 - Manuel transportvogn



#### Egnet til KEN IWD 2311 og KEN IWD 2314

Til transport, lastning og opbevaring af diverse vogne til KEN IWD 2311 og KEN IWD 2314.

#### Karakteristika

- Rustfri stål.
- Med 4 drejbare hjul hvoraf 2 kan låses.

Kontakt din lokale KEN-specialist for yderligere information.

### 2198000 - Manuel løftevogn inkl. drypbakke



#### Egnet til KEN IWD 2311 og KEN IWD 2314

For manual lastning af KEN IWD 2311 og KEN IWD 2314. Inkl. drypbakke.

#### Karakteristika

- Rustfri stål.
- Med 4 drejbare hjul hvoraf 2 kan låses.

Kontakt din lokale KEN-specialist for yderligere information.

## Effektive totalløsninger

**KEN leverer ikke kun en maskine. Vi leverer en totalløsning, der opfylder de hygienemæssige krav og er tilpasset det aktuelle behov på den individuelle afdeling. KENS desinficerende vaskeløsninger er designet til opretholdelse af optimal hygiene og et sikkert arbejdsmiljø.**



***Vi gør en forskel - lokalt og globalt***



## Totalleverandør

Vi vil være den foretrukne samarbejdspartner gennem udvikling og markedsføring af innovative hygieneløsninger og services indenfor sundhedssektoren, for at sikre vores kunder de højeste standarder indenfor driftsikkerhed, funktionalitet, økonomi og miljø.

KEN A/S har gennem mange år leveret miljøvenlige vaske-løsninger til kunder i hele verden.

Kontakt KEN A/S for nærmere information om KENs referencer. Vi hjælper med at finde den rigtige løsning.

